

**Modulare Großküchengeräteserie
900XP Gas-Rechteckkochkessel,
250 l****Technisches Datenblatt**ARTIKEL #
MODELL #

NAME #

SIS #

AIA #



391105 (E9BSGLIUFE)

250-L-GAS-
RECHTECKKOCHESSSEL
INDIR. BEH.**Kurzbeschreibung****Artikel Nr.**

Gas-Rechteckkessel 250 Ltr., indirekt beheizt
- mit Kalt- und Warmwasserzulauf und 2" Auslaufhahn mit isoliertem Griff
- Kesselabmessungen LxBxH: 1040x550x485 mm

Hauptmerkmale

- Kessel zum Kochen, Dünsten oder Pochieren aller Arten von Produkten.
- Produkte werden gleichmäßig im Boden und den Seitenwänden des Kessels durch ein indirektes Heizsystem erwärmt durch im Doppelmantel erzeugten Dampf von 110° C.
- Tiefgezogener Kessel und Deckel aus CrNiMo-Stahl 1.4401.
- Über externes Ventil kann manuell überschüssige Luft aus dem Doppelmantel während der Aufheizphase abgeblasen werden.
- Gerät mit IPX5 Strahlwasserschutz.
- Ein Sicherheitsventil schützt vor zu niedrigem Wasserstand.
- Kein Überschreiten der Kochtemperaturen, rasche Reaktion.
- Großer Auslaufhahn für sicheres und müheloses Leeren des Kessels.
- Ergonomie: einzigartiges Verhältnis zwischen Kesseldurchmesser und -Höhe. Kesseltiefe erleichtert Umrühren und schonenden Umgang mit den Garprodukten.
- Ausgussrohr und -hahn sind leicht von außen zu reinigen.
- Magnetventil zum Befüllen mit Kalt- und Warmwasser.
- Große, glatte Flächen, leichter Zugang für Reinigungsarbeiten.
- Das besondere Design der Regelschalter schützt vor Wassereindringen.
- Gasgeräte ausgerüstet für die Verwendung mit Erdgas oder LPG-Gas, Umbausets standardmäßig enthalten.

Konstruktion

- Robuste Edelstahlbrenner mit Flammenwächter, geschützter Zündflamme und optimierter Verbrennung.
- Außenverkleidung aus Edelstahl mit Scotch Brite Schliff.
- Gerät mit rechteckigen Seitenkanten für bündige Verbindung der Geräte nebeneinander ohne Ritzen und Schmutzecken.

Nachhaltigkeit

- Festsitzender Deckel reduziert die Kochzeit und spart Energiekosten.
- Geschlossenes Heizsystem - keine Energieverschwendung
- Druckschalterregelung überwacht den Verbrauch von Energie und Wasser.

Serienmäßiges Zubehör

- 1 St. ANTIKORROSIONSMITTEL F.WASSER DW-KESSEL PNC 927222

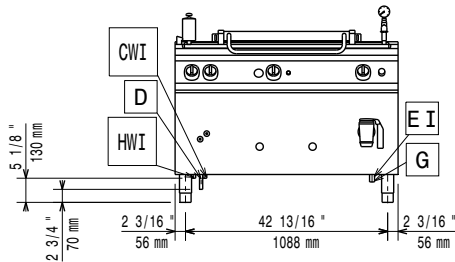
Optionales Zubehör

- Verbindungs-/Dichtungsmittel PNC 206086
- Rückstromverhinderer, 150 mm Ø PNC 206132
- Adapterring für Abgaskondensator, 150 mm Ø PNC 206133
- 1 Satz geflanschte Füße PNC 206136
- 1 Paar seitliche Fußblenden, nicht für Kühl-/Tiefkühlunterschrank PNC 206180

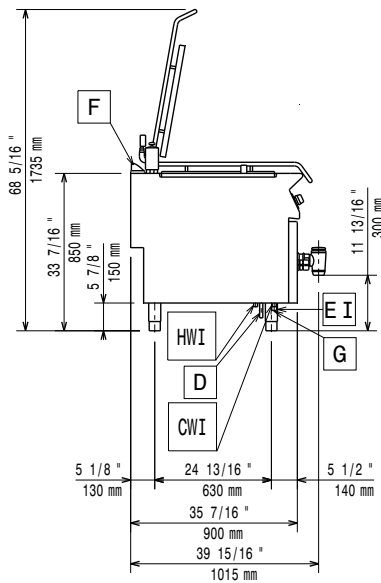
Genehmigung: _____

- 4 Füße für Sockelaufstellung (nicht für Serie 900 Stand-Grillgerät) PNC 206210
- Abgaskondensator für Vollmodul, 150 mm Ø PNC 206246
- Rückwandverkleidung - 1200 mm (XP700-900) PNC 206376
- 2 Seitenblenden für freistehende Geräte PNC 216134
- Druckregler für Gasgeräte PNC 927225

Front

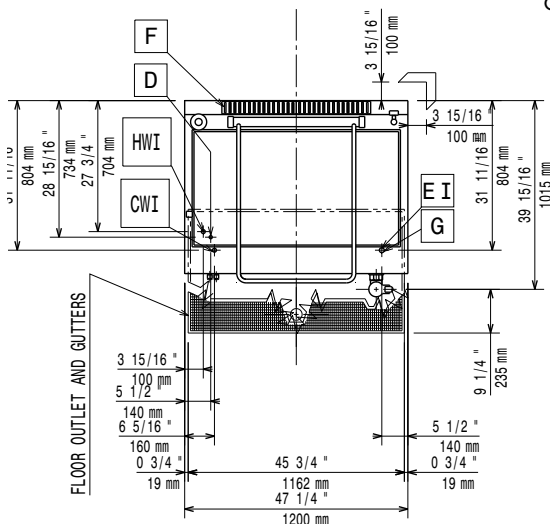


Seite



CWI = Kaltwasserzulauf HWI = Warmwasserzulauf
 D = Ablauf
 EI = Elektroanschluss
 G = Gasanschluss

oben


Elektrisch

Netzspannung:
 391105 (E9BSGLIUFE) 230 V/1N ph/50/60 Hz
Gesamt-Watt 0.05 kW

Gas

Gasleistung: 35 kW
Standardgasart: Erdgas
Gasart, Option: Erdgas
Gaszufuhr: 3/4"
Erdgasdruck: 7" WS (17,4 mbar)
Flüssiggasdruck: 11" WS (27,7 mbar)

Schlüsselinformation

Tiegel-Nutzhalt: 240 lt
Länge Rechteckkochkessel: 1040 mm
Höhe Rechteckkochkessel: 485 mm
Tiefe Rechteckkochkessel: 550 mm
Nettogewicht: 222 kg
Versandgewicht: 241 kg
Versandhöhe: 1240 mm
Versandlänge: 1000 mm
Versandtiefe: 1260 mm
Versandvolumen: 1.56 m³
 Kein Abstand an Geräterückseiten erforderlich, wenn die Wand aus nicht brennbarem Material ist. Bei Wand aus brennbarem Material muss ein Mindestwandabstand von 50 mm eingehalten werden.

Zertifizierungsgruppe